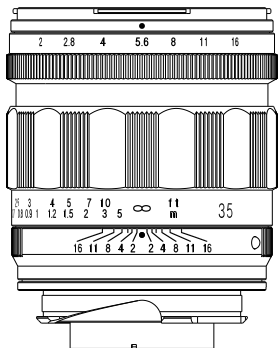


Voigtländer

APO Lanthar 35 mm f/2,0 do Leica M

Instrukcja obsługi



⚠ Zasady bezpieczeństwa

Przed rozpoczęciem pracy z urządzeniem zapoznaj się z treścią niniejszej instrukcji. Stosowanie poniższych zasad pozwoli Ci prawidłowo korzystać z obiektywu, oraz uniknąć strat materialnych oraz urazów ciała.

- Nigdy nie patrz przez obiektyw w stronę słońca lub innych silnych źródeł światła. Skupiona wiązka światła o dużej mocy może uszkodzić matrycę kamery lub oko.
- Przechowuj i używaj obiektywów poza zasięgiem, dzieci i zwierząt.
- Chroń obiektyw przed upadkami, uderzeniami, i zarysowaniami. Uszkodzenia mechaniczne nie są objęte gwarancją producenta.
- Nie wystawiaj obiektywu na działanie wilgoci, wysokiej oraz niskiej temperatury, substancji żrących, pyłów i kurzu.
- Nie wystawiaj obiektywu na długotrwałe działanie promieni słonecznych. Zawsze przechowuj obiektyw z założonymi dekielkami. Wiązka światła skupiona przez układ optyczny może spowodować pożar.
- Nigdy nie dotykaj soczewek obiektywu. W przypadku zabrudzenia optyki do jej wyczyszczenia w budowę obiektywu skutkuje natychmiastową utratą gwarancji producenta.
- W przypadku nieprawidłowego działania obiektywu skontaktuj się niezwłocznie ze sprzedawcą lub dystrybutorem.

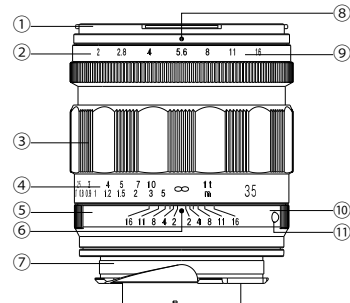
Wprowadzenie

- Obiektyw można zamontować na aparatach/kamerach (dalej zwanych kamerami) wyposażonych w mocowanie systemu Leica M.
- Obiektyw może być zamontowany także na aparacie bezlusterkowym przy użyciu odpowiedniego adaptera bagnetowego.
- Jest to obiektyw manualny (z ręcznym ustawianiem ostrości) bez interfejsu elektronicznego. Ostrość można nastawić ręcznie, przelączając kamerę w tryb M - Tryb manualny lub A - Tryb działacz prawidłowo w kooperacji z obiektywem.
- Ręczne ustawianie ostrości może być bardziej precyzyjne dzięki funkcji powiększenia obrazu na monitorze LCD lub w wizjerze EVF. Zapoznaj się z instrukcją obsługi kamery, aby dowiedzieć się, jak przybliżyć obraz.
- Aby wygodnie korzystać z tego obiektywu, ustaw parametry kamery w następujący sposób:
 - Ustaw parametr Shoot W / O lens (Fotografowanie bez obiektywu) w pozycji ON (włączone) (tylko dla kamer marki Panasonic).

Zapoznaj się z instrukcją obsługi kamery, aby dowiedzieć się, jak włączyć wspomniane funkcje.

Budowa urządzenia

- 1 Gwint filtrowy
- 2 Pierścień regulacji przysłony
- 3 Pierścień ustawiania ostrości
- 4 Skala punktu ostrości
- 5 Pierścień skali głębi ostrości
- 6 Wskaźnik punktu ostrości
- 7 Mocowanie systemu Leica M
- 8 Wskaźnik wartości przysłony
- 9 Skala wartości przysłony
- 10 Skala głębi ostrości
- 11 Wskaźnik mocowania



Montaż/demontaż obiektywu

Wskazówki dotyczące montażu obiektywu na swojej kamerze znajdziesz w jej instrukcji obsługi. Zapoznaj się z nią bezwzględnie zanim zaczniesz korzystać z obiektywu!

Instrukcja montażu obiektywu dla większości kamer:

1. Wyłącz kamerę (Wskazówka! Włączony, odsłonięty sensor przyciąga kurz).
2. Jeżeli na kamerze zamocowany jest inny obiektyw, lub dekielki nacisnij przycisk blokady mocowania i przekręć obiektyw/dekielki w lewo, po czym wyjmij go z mocowania bagnetowego.
3. Umieść bagnet obiektywu w mocowaniu bagnetowym kamery, tak aby wskaźniki mocowania na tubusie obiektywu i korpusie urządzenia znajdowały się w tym samym położeniu.
4. Przekręć obiektyw w prawo do momentu usłyszenia kliknięcia blokady mocowania.
5. Upewnij się, że obiektyw jest prawidłowo zamocowany na korpusie urządzenia.

Wskazówka

Podczas, gdy matryca kamery jest odsłonięta sugerujemy skierowanie urządzenia w dół, aby do jej komory nie dostawały się zanieczyszczenia. Bądź ostrożny! Odsłonięta matryca jest podatna na zanieczyszczenia i zabrudzenia.

Instrukcja demontażu dla większości aparatów/kamer:

1. Wyłącz kamerę (Wskazówka! Włączony, odsłonięty sensor przyciąga kurz).
2. Naciśnij przycisk blokady mocowania i przekręć obiektyw/dekielek w lewo, po czym wyjmij go z mocowania bagnetowego.
3. Umieść bagnet innego obiektywu lub dekielek w mocowaniu bagnetowym kamery, tak aby wskaźniki mocowania na tubusie obiektywu / dekielku i korpusie urządzenia znajdowały się w tym samym położeniu.
4. Przekręć obiektyw/dekielek w prawo do momentu usłyszenia kliknięcia blokady mocowania.
5. Upewnij się, że obiektyw/dekielek jest prawidłowo zmocowany na korpusie urządzenia.

Montaż przy użyciu adaptera bagnetowego

Obiektyw z mocowaniem Leica M zamontowany może być na niemal dowolnym aparacie bezusterkowym, przy użyciu odpowiedniego adaptera bagnetowego.

1. W tym celu użyj adaptera kompatybilnego z systemem Leica M oraz mocowaniem bagnetowym Twojego aparatu.
2. Zamontuj obiektyw na adapterze, tak jak byłby to bagnet aparatu (patrz punkt: Montaż/demontaż obiektywu).
3. Zamontuj adapter bagnetowy na aparacie zgodnie z instrukcją montażu obiektywów na Twoim aparacie.

Montaż/demontaż osłony przeciwsłonecznej

Obiektyw wyposażony można w opcjonalną osłonę przeciwsłoneczną Voigtlander LH-13 dostępną w osobnej sprzedaży.

Montaż osłony przeciwsłonecznej

Aby zamontować osłonę przeciwsłoneczną na obiektywie ustaw wskaźniki mocowania osłony oraz wskaźnik wartości przysłony obiektywu (⊙) w jednej linii. Umieść osłonę na przodzie obiektywu, po czym przekręć ją w prawo do momentu, zabezpieczenia osłony w mocowaniu.



Demontaż osłony przeciwsłonecznej

Aby zdemontować osłonę z obiektywu przekręć ją lewą stroną i zdejmij z frontu obiektywu.

Sprzęgło systemu ostrości

Obiektyw współpracuje z systemami ostrzenia aparatów dalmierzowych oferując minimalną odległość ostrzenia wynoszącą 70 cm. Odległość ta może być większa w zależności od modelu aparatu.

Montaż/demontaż filtrów

Obiektyw wyposażony został w gwint filtrów o średnicy 49 mm.

Montaż filtrów

Przykręć filtr (kręcąc w prawą stronę) do gwintu filtrowego na przodzie obiektywu.

Demontaż filtrów

Odkręć filtr (kręcąc w lewą stronę) z gwintu filtrowego na przodzie obiektywu.

Specyfikacja techniczna

Model:	APO Lanthar 35 mm f/2,0 do Leica M
Ogniskowa:	35 mm
Przysłona minimalna:	f/2,0
Przysłona maksymalna:	f/16
Konstrukcja optyczna:	11 elementów w 9 grupach
Kąt widzenia:	63,6°
Ilość listków przysłony:	12
Minimalna odległość ostrzenia:	50 cm
Zakres ostrzenia na dalmierzu:	70 cm - ∞
Średnica filtra:	49 mm
Wymiary:	Ø55,6 x 58,1 mm (bez akcesoriów)
Waga:	304 g (bez akcesoriów)
Mocowanie:	Leica M (Voigtlander VM)